



ENERGREEN[®]
Professional Machines

*Robo***EVO**
ACCESSORI - EQUIPMENT

CUTTER BAR



ENERGREEN[®]
Professional Machines



ENERGREEN S.P.A.
Via Sabbioni, 16
36026 Poiana Maggiore (VI) - ITALY
Tel. +39 0444 1511200
Fax +39 0444 1511252

www.energreen.it
commerciale@energreen.it



05/2022 - © Energreen 2022 - Tutti i diritti riservati - Foto, caratteristiche tecniche e costruttive soggette a modifica senza obbligo di notifica - All rights reserved - Photo, technical and constructive characteristics subjected to modification without reporting requirement.

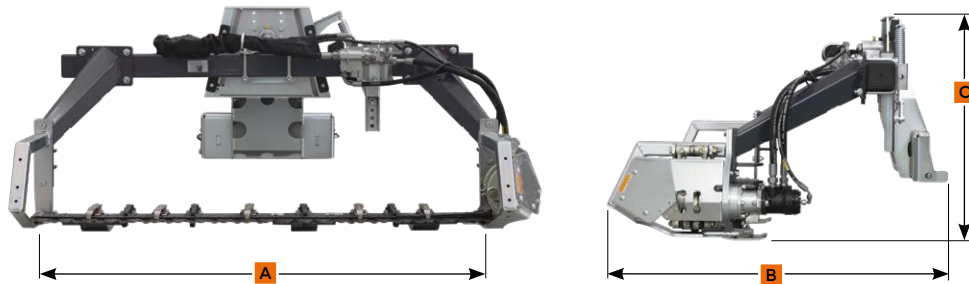


SCHEDA TECNICA - TECHNICAL DATA SHEET

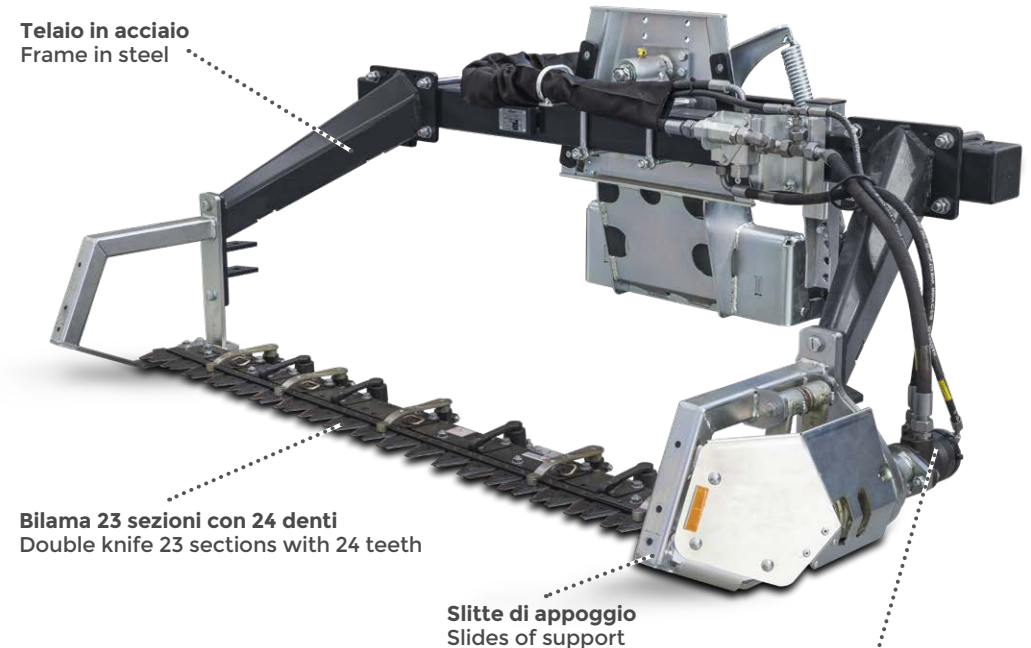
BARRA FALCIANTE
CUTTER BAR

Barra leggera e maneggevole con denti in Carbodux® resistenti all'usura, ideale per tagliare alla base l'erba o il foraggio per permettere in seguito l'essiccazione e il successivo stoccaggio.

Lightweight and handy cutter bar equipped with 24 teeth made of Carbodux®, wear-proof. It is useful for cutting the fresh grass or the hay of pastures that can so be collected to be dried and then stocked, making the fodder process easier.



Telaio in acciaio
Frame in steel



Bilama 23 sezioni con 24 denti
Double knife 23 sections with 24 teeth

Slitte di appoggio
Slides of support

Testa di lama registrabile
Adjustable knife head

Denti in Carbodux®
Carbodux® teeth

Motore idraulico 50 cc
Hydraulic motor 50 cc

DATI TECNICI / TECHNICAL DATA

(A) Larghezza di lavoro - Working width	1700 mm	Sezioni - Sections	23
(B) Profondità - Depth	1330 mm	N° denti - No. teeth	24
(C) Altezza - Height	870 mm	Oscillazione - Oscillation	13° dx-sx
Pressione - Pressure	100 bar	Motore idraulico - Hydraulic motor	50 cc
Potenza - Power (max)	5,5 kW	Peso - Weight	218 kg

